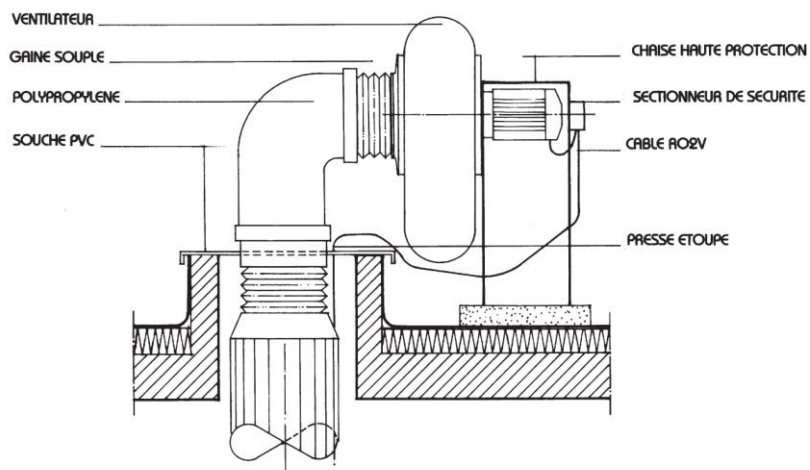
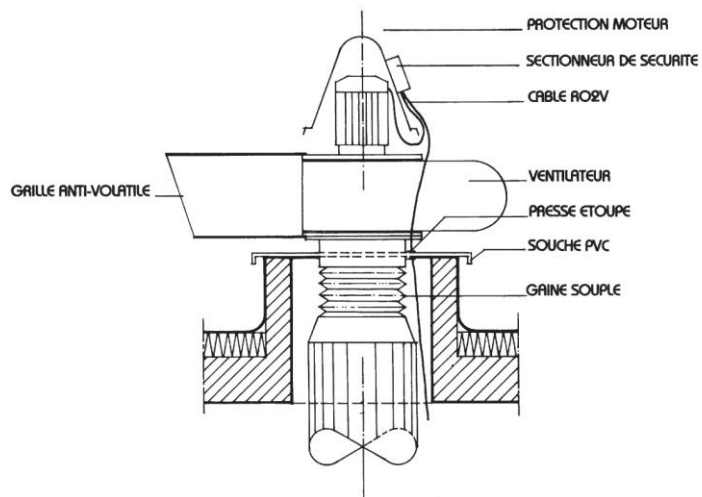


VENTILATEUR

POSE SUR SOCLE BETON



POSE SUR COSTIERE



Il faut prévoir une costière dimensions extérieures 500 x 500 mm.