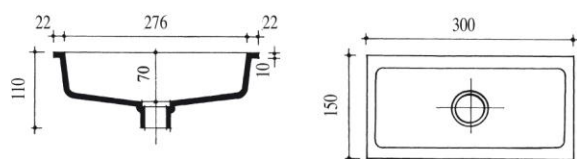


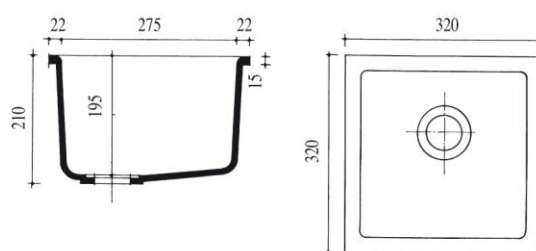
CUVES EN GRES

Les cuves grès peuvent être encastrées dans tout plan de travail à l'exception de l'inox, des dalles de grès autoportantes et du polypropylène.

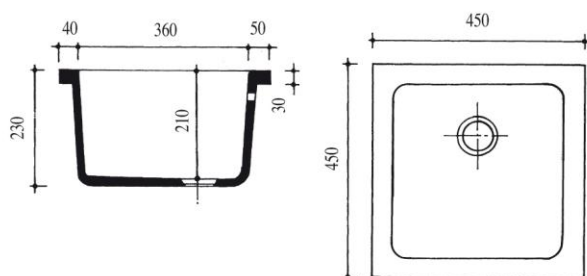
Ces cuves sont équipées de trop-pleins. Elles sont de couleur blanche et sont couramment utilisées en chimie. Elles ont pour avantage d'être facilement nettoyables.



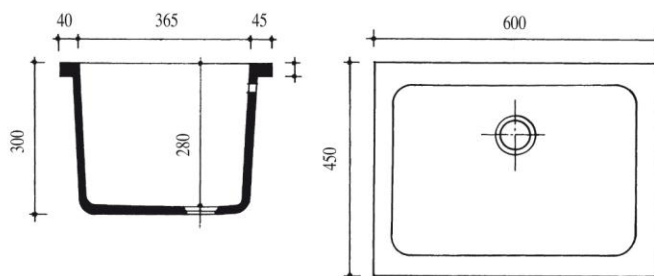
■ Modèle cuve 15 x 30



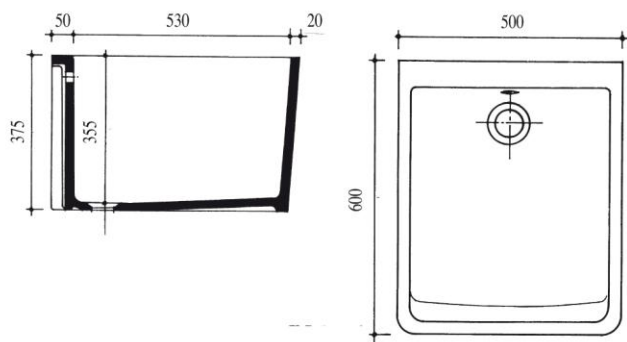
■ Modèle cuve 30 x 30



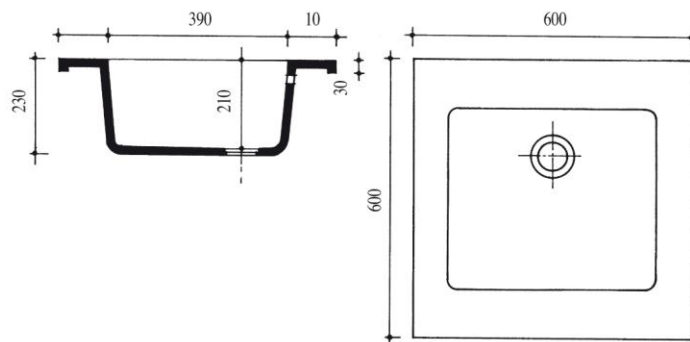
■ Modèle cuve 45 x 45



■ Modèle cuve 45 x 60



■ Cuve faclté 50 x 60



■ Dalle à cuve