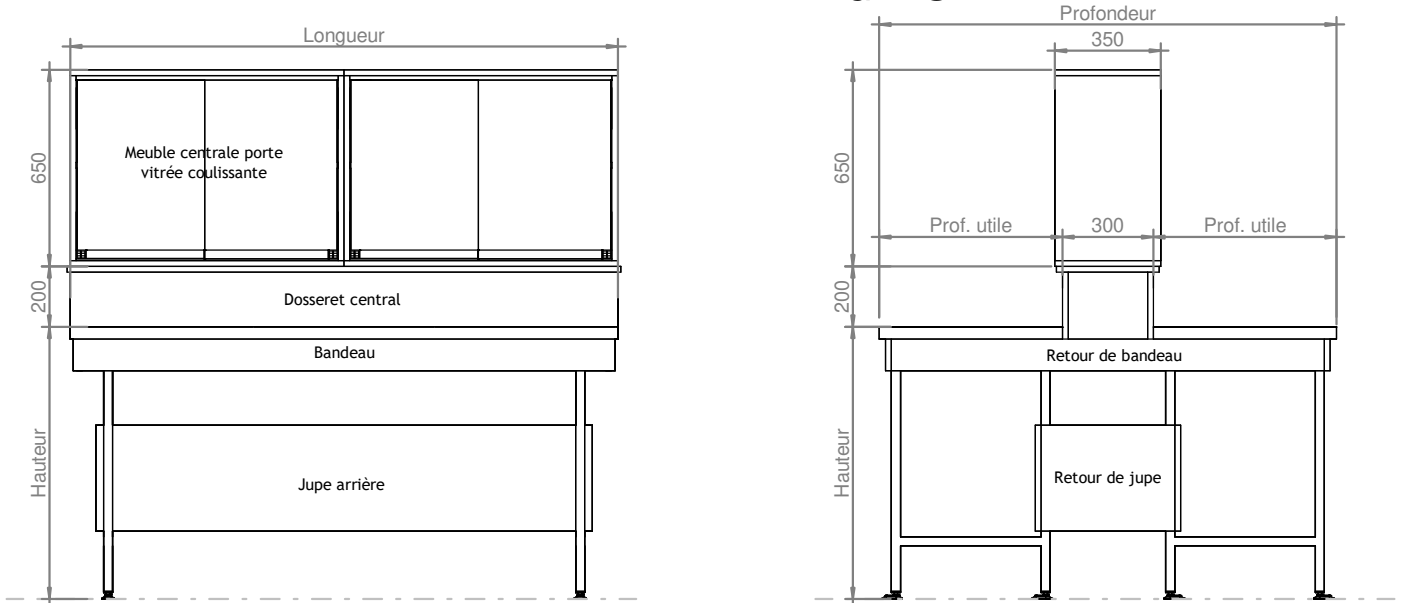


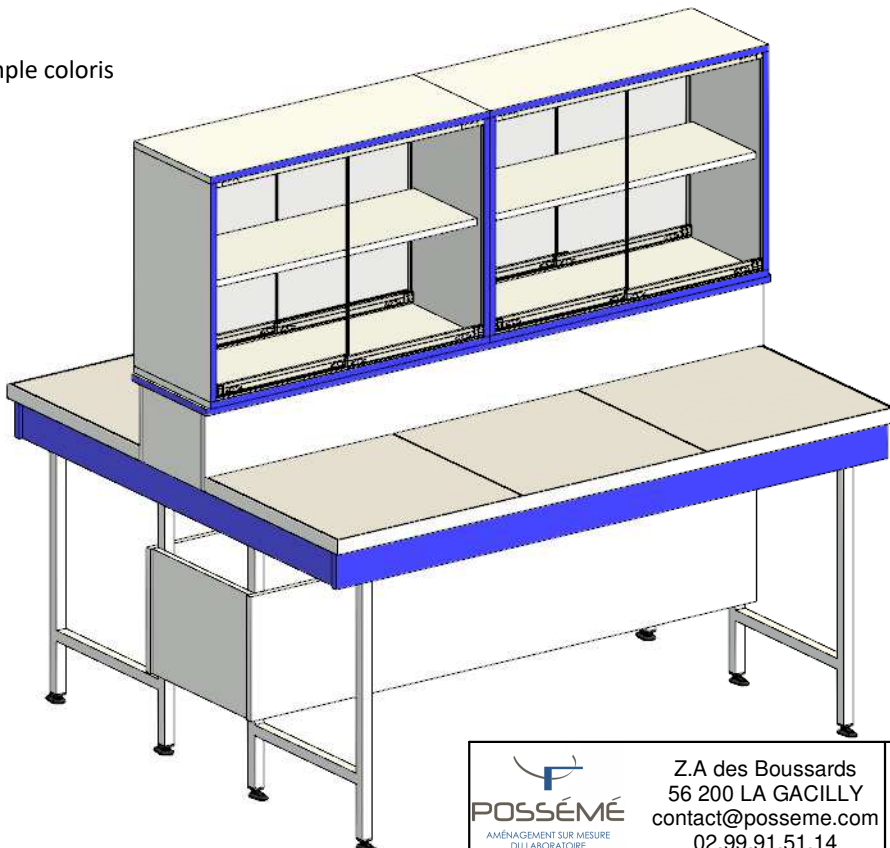
PAILLASSE CENTRALE SÈCHE À DOSSERET CENTRAL AVEC MEUBLE VITRÉ - REVÊTEMENT GRÈS



Dimensions standards (en mm)	
Longueur	Suivant plan d'implantation
Profondeur (Prof. utile)	1512 (606) - 1811 (756)
Hauteur	900
Autres dimensions	Nous consulter

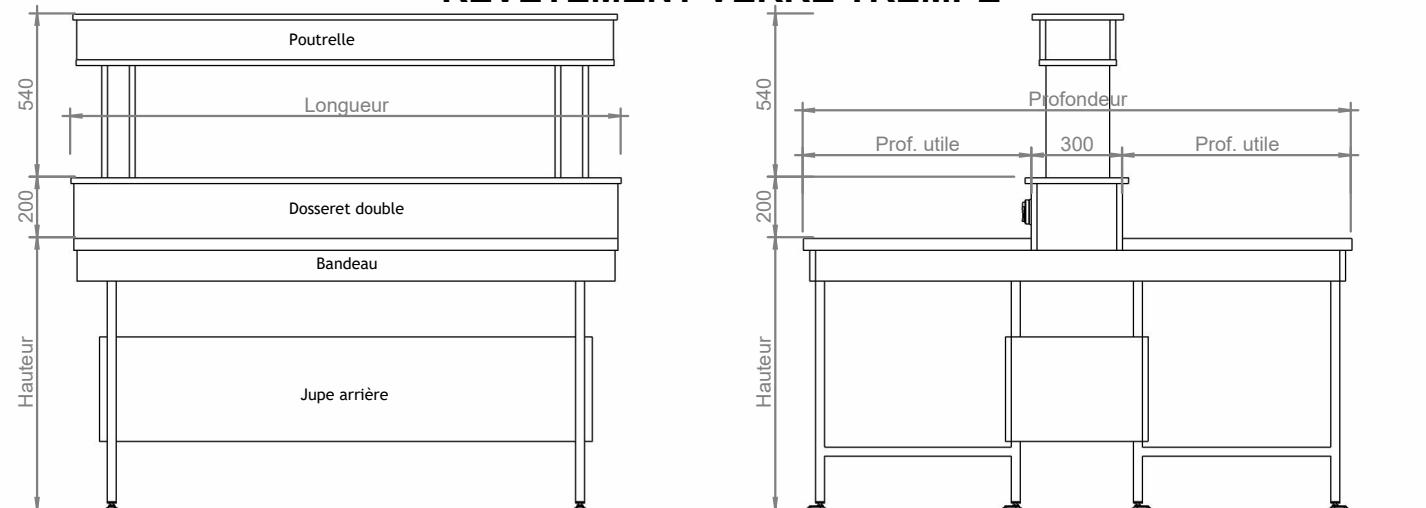
- Revêtement plaques de grès qualité laboratoire, collées sur support mélaminé CTBH 25 mm avec bandes de rives PVC blanches rainurées et collées.
- Ossature métallique avant et arrière en tube 35 x 35 mm, acier galvanisé.
- Pieds acier époxy blanc RAL 9010 cuite au four en forme de H montés sur vérins de mise à niveau et platine de fixation au sol.
- Dossieret central de 300 x 200 mm en mélaminé blanc 19 mm avec chants PVC 2 mm de couleur. Possibilité d'intégrer des prises de courant et de la robinetteries fluides.
- Bandeaux périphériques de propreté en mélaminé 19 mm de couleur pour habillage de l'ossature.
- Jupe arrière cache-fluides en mélaminé 19 mm blanc.
- Meuble central réalisé en mélaminé blanc CTBH 19 mm avec chants PVC 2 mm colorés en façade. Portes vitrées montées sur 2 rails de guidage coulissants. Le meuble est équipé d'une étagère réglable en hauteur sur taquets métalliques.

Exemple coloris



Représentation non contractuelle

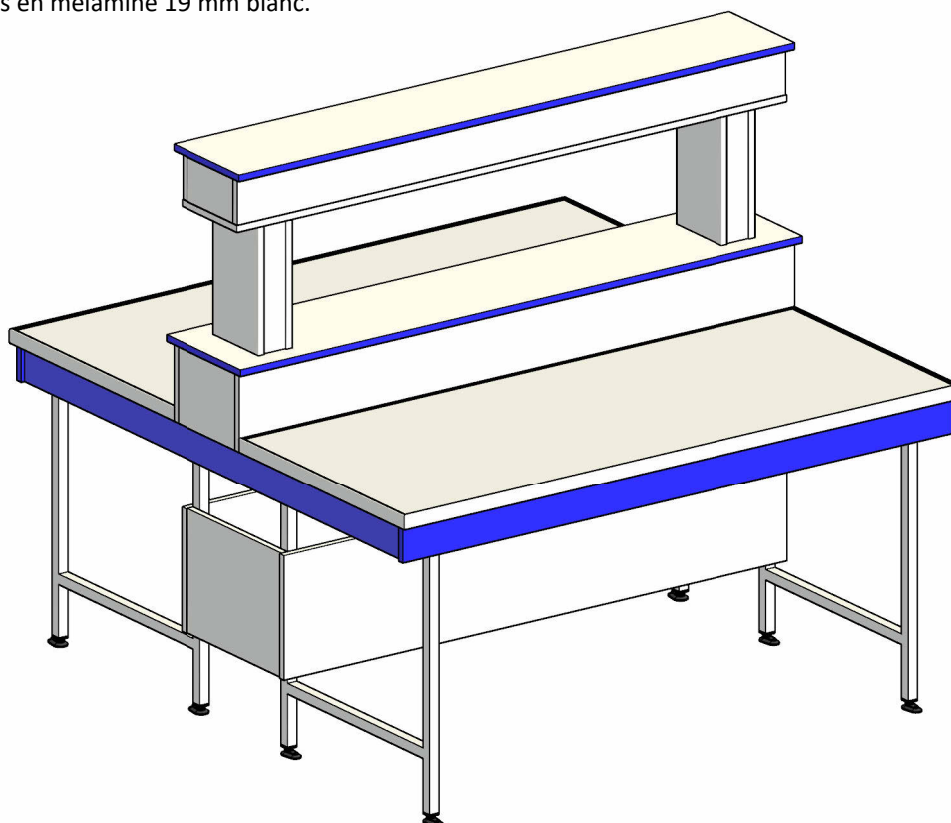
PAILLASSE CENTRALE SECHE AVEC DOSSERET ET POUTRELLE REVÊTEMENT VERRE TREMPÉ



Dimensions standards (en mm)	
Longueur	Suivant plan d'implantation
Profondeur (Prof. utile)	1501 (605) - 1810 (755)
Hauteur	900
Autres dimensions	Nous consulter

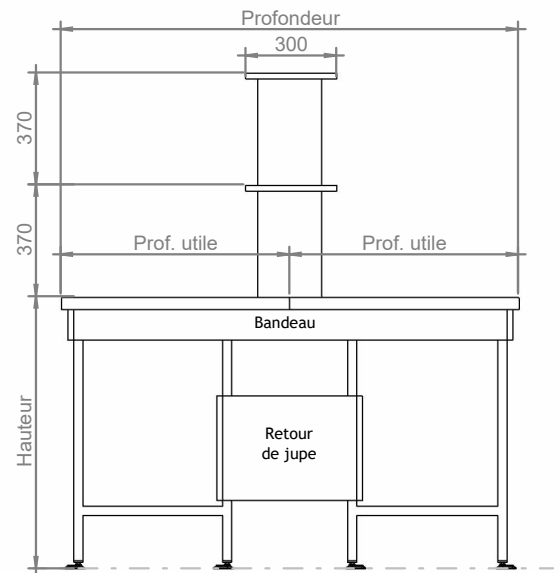
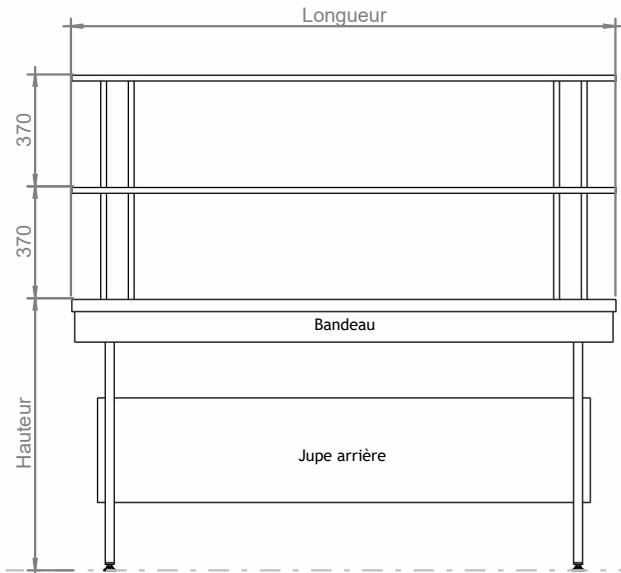
- Revêtement verre trempé épaisseur 6 ou 8 mm suivant demande CCTP avec joint silicone translucide anti-acide, sur support mélaminé CTBH 25 mm avec bandes de rives PVC blanches rainurées et collées.
- Ossature métallique avant et arrière en tube 35 x 35 mm, acier galvanisé.
- Pieds acier époxy blanc RAL 9010 cuite au four en forme de H montés sur vérins de mise à niveau et platine de fixation au sol.
- Bandeaux périphériques de propreté en mélaminé 19 mm de couleur pour habillage de l'ossature.
- Dosseret en mélaminé blanc avec chants coloris dito bandeaux périphériques.
- Caisson poutrelle technique en mélaminé blanc 19 mm de 170 x 300 mm monté sur support PVC hauteur 370 mm. Le caisson est prévu pour intégrer des prises de courant et de la robinetterie fluides spéciaux.
- Jupe arrière cache-fluides en mélaminé 19 mm blanc.

Exemple coloris



Représentation non contractuelle

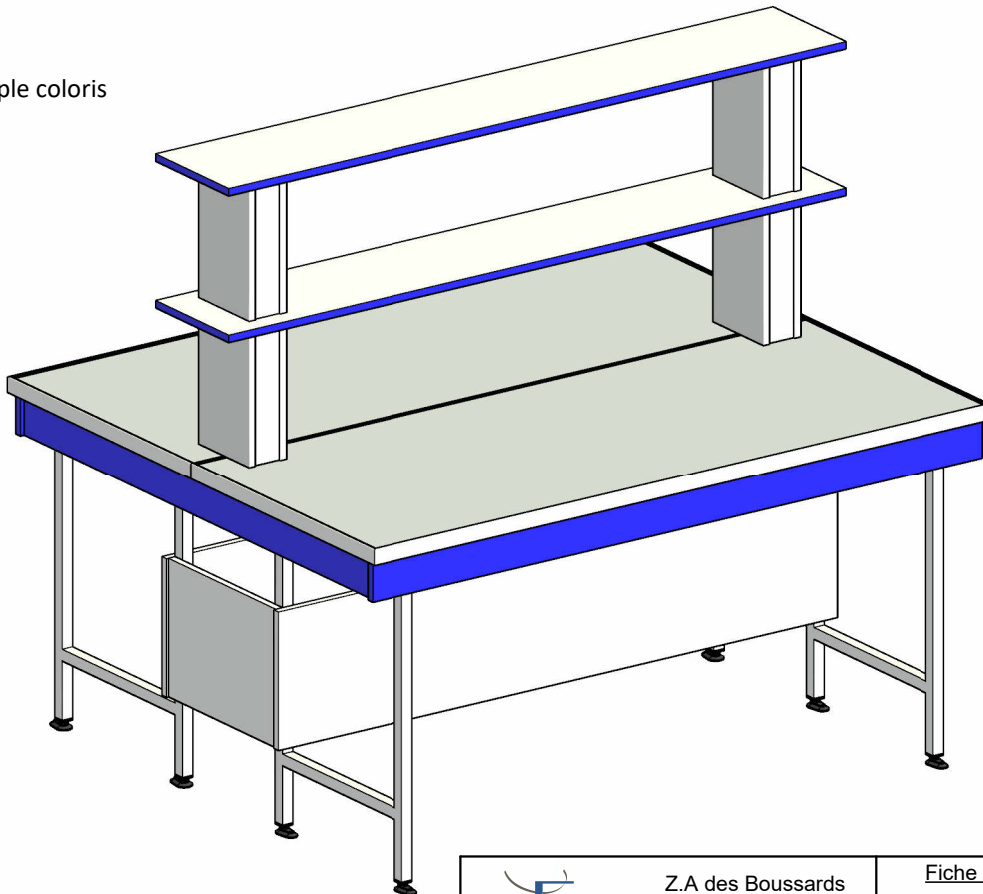
PAILLASSE CENTRALE SÈCHE AVEC ÉTAGÈRE DOUBLE REVÊTEMENT VERRE TREMPÉ



Dimensions standards (en mm)	
Longueur	Suivant plan d'implantation
Profondeur (Prof. utile)	1210 (605) - 1510 (755)
Hauteur	900
Autres dimensions	Nous consulter

- Revêtement verre trempé épaisseur 6 ou 8 mm suivant demande CCTP avec joint silicone translucide anti-acide, sur support mélaminé CTBH 25 mm avec bandes de rives PVC blanches rainurées et collées.
- Ossature métallique avant et arrière en tube 35 x 35 mm, acier galvanisé.
- Pieds acier époxy blanc RAL 9010 cuite au four en forme de C montés sur vérins de mise à niveau et platine de fixation au sol.
- Bandeaux périphériques de propreté en mélaminé 19 mm de couleur pour habillage de l'ossature.
- Jupe arrière cache-fluides en mélaminé 19 mm blanc.
- Étagère double en mélaminé blanc 19 mm avec chants PVC 2 mm colorés, sur support PVC hauteur 370mm.

Exemple coloris



Représentation non contractuelle



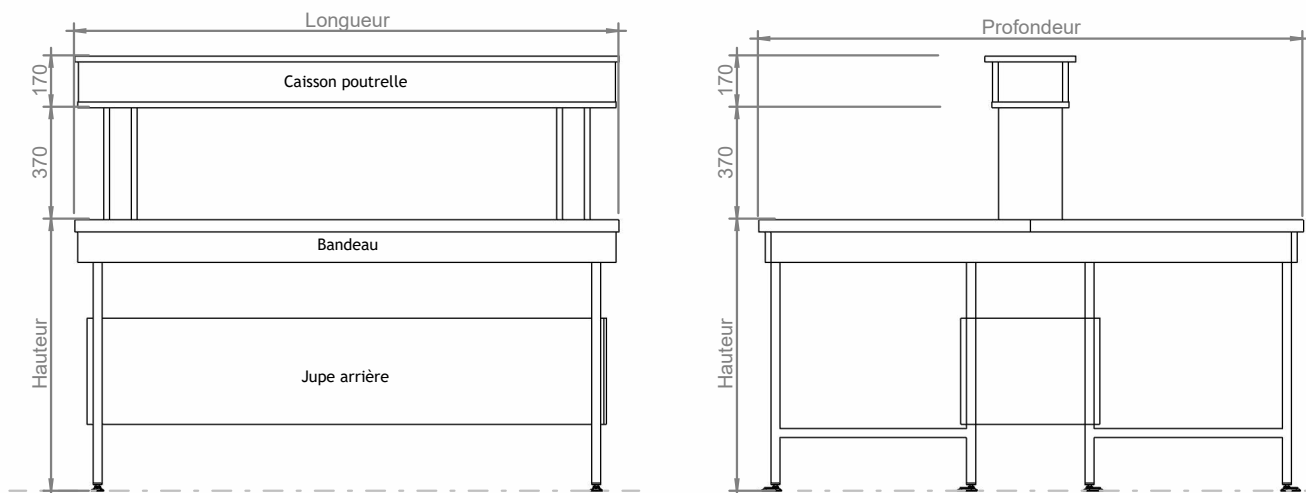
Z.A des Boussards
56 200 LA GACILLY
contact@posseme.com
02.99.91.51.14

Fiche Technique
Paillasse centrale sèche
avec étagère double
Revêtement Verre trempé

PCV120_E

Echelle 1 : 25

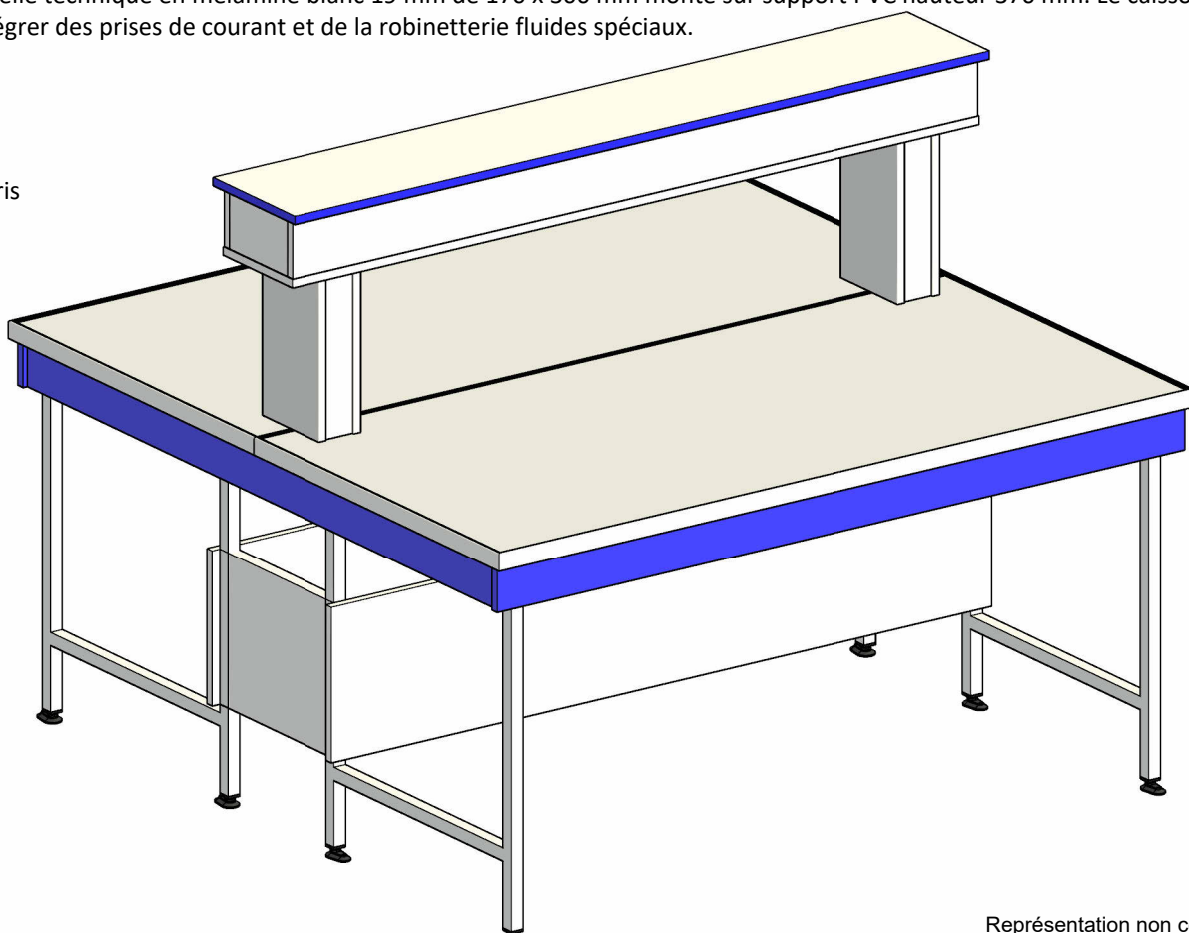
PAILLASSE CENTRALE SÈCHE AVEC CAISSON POUTRELLE REVÊTEMENT VERRE TREMPÉ




Dimensions standards (en mm)	
Longueur	Suivant plan d'implantation
Profondeur (Prof. utile)	1800
Hauteur	900
Autres dimensions	Nous consulter

- Revêtement verre trempé épaisseur 6 ou 8 mm suivant demande CCTP avec joint silicone translucide anti-acide, sur support mélaminé CTBH 25 mm avec bandes de rives PVC blanches rainurées et collées.
- Ossature métallique avant et arrière en tube 35 x 35 mm, acier galvanisé.
- Pieds acier époxy blanc RAL 9010 cuite au four en forme de C renforcé sur vérins de mise à niveau et platine de fixation au sol.
- Bandeaux périphériques de propreté en mélaminé 19 mm de couleur pour habillage de l'ossature.
- Jupe arrière cache-fluides en mélaminé 19 mm blanc.
- Caisson poutrelle technique en mélaminé blanc 19 mm de 170 x 300 mm monté sur support PVC hauteur 370 mm. Le caisson est prévu pour intégrer des prises de courant et de la robinetterie fluides spéciaux.

Exemple coloris



Représentation non contractuelle

	Z.A des Boussards 56 200 LA GACILLY contact@posseme.com 02.99.91.51.14	Fiche Technique Paillasse centrale sèche avec caisson poutrelle - Revêtement Verre trempé	PCV120_P
			Echelle 1 : 25