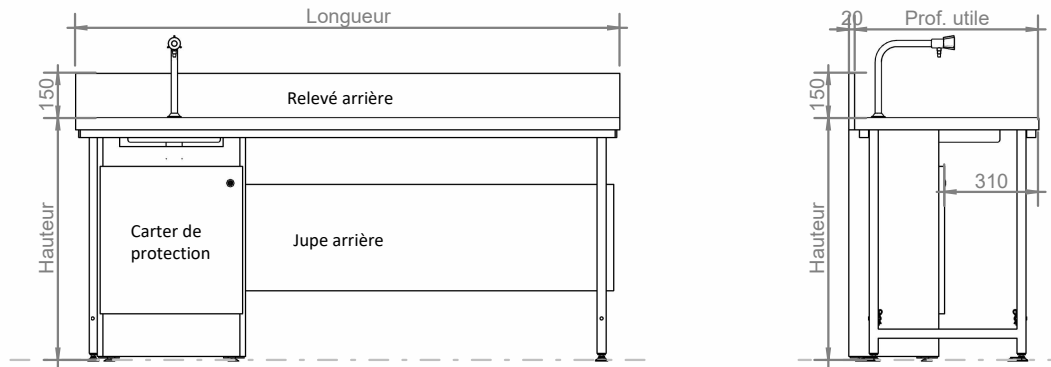


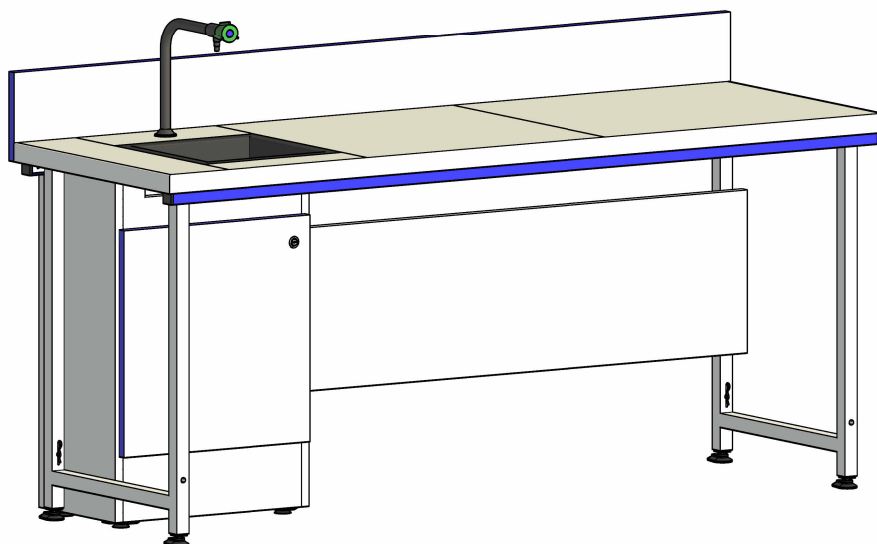
PAILLASSE ÉLÈVE PMR MURALE HUMIDE RÉGLABLE PAR GOUPILLE REVÊTEMENT GRÈS




Dimensions standards (en mm)	
Longueur	Suivant plan d'implantation
Profondeur (Prof. utile)	625 (605) - 775 (755)
Hauteur	Réglable à 800, 850, 900
Autres dimensions	Nous consulter

- Revêtement plaques de Grès premier choix, qualité laboratoire, collées sur support mélaminé CTBH 25 mm avec bandes de rives PVC blanches rainurées et collées.
- Relevé arrière de propreté en mélaminé blanc 19 mm, hauteur 150 mm avec chants PVC 2 mm colorés.
- Longérons métalliques avant et arrière en tube 30 x 30 mm. Finition peinture époxy cuite au four, coloris suivant notre nuancier.
- Pieds acier époxy blanc RAL 9010 cuite au four en forme de H réglable par système de goupille et montés sur vérins de mise à niveau et platine de fixation au sol.
- Carter de protection adapté PMR pour attentes fluides et électricité réalisé en mélaminé blanc CTBH 19 mm. Portes chants PVC colorés montées sur charnières invisibles clipsables, ouverture 110° avec serrure.
- Jupe arrière cache-fluides en mélaminé blanc 19 mm.
- Cuve en polypropylène adaptée PMR : dimensions et coloris suivant descriptif CCTP.
- Robinetterie suivant descriptif CCTP.

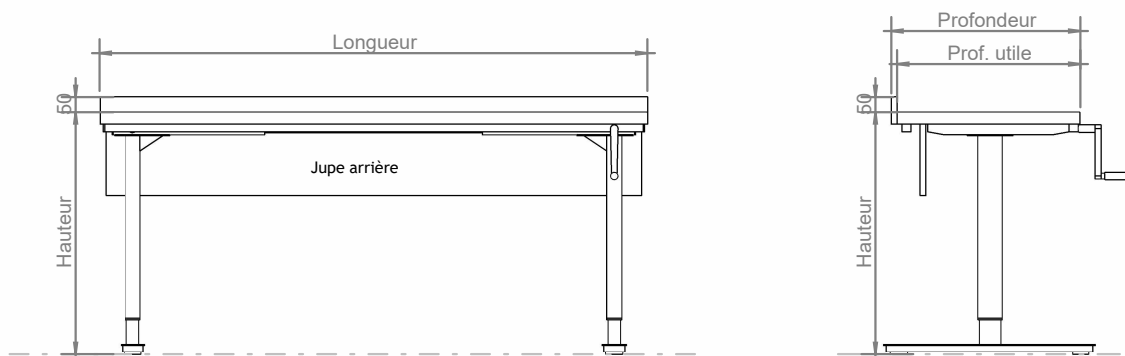
Exemple coloris



Représentation non contractuelle

	Z.A des Boussards 56 200 LA GACILLY contact@posseme.com 02.99.91.51.14	Fiche Technique Paillasse PMR Murale Humide à Goupille Revêtement Grès	APMR1
			Echelle 1 : 25

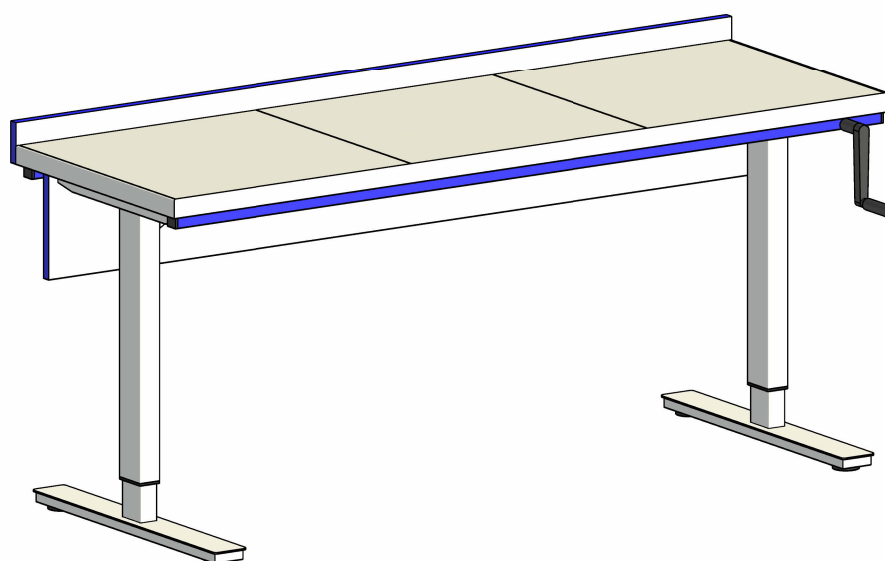
PAILLASSE ÉLÈVE PMR SÈCHE HAUTEUR REGLABLE REVÊTEMENT GRÈS



Dimensions standards (en mm)	
Longueur	Suivant plan d'implantation
Profondeur (Prof. utile)	625 (605) - 775 (755)
Hauteur	Réglable de 730 à 1100 mm
Autres dimensions	Nous consulter

- Revêtement plaques de Grès premier choix qualité laboratoire, sur support mélaminé CTBH 25 mm avec bandes de rives PVC blanches rainurées et collées.
- Jupe arrière de courtoisie en mélaminé blanc 19 mm prévue pour recevoir les prises de courant.
- Relevé arrière anti-chute en mélaminé blanc 19 mm, hauteur 50 mm avec chants PVC 2 mm colorés.
- Châssis métallique en acier peinture époxy blanc RAL 9010 cuite au four, réglable en hauteur par système de crémaillère avec manivelle escamotable et platines de fixation au sol.

Exemple coloris



Représentation non contractuelle



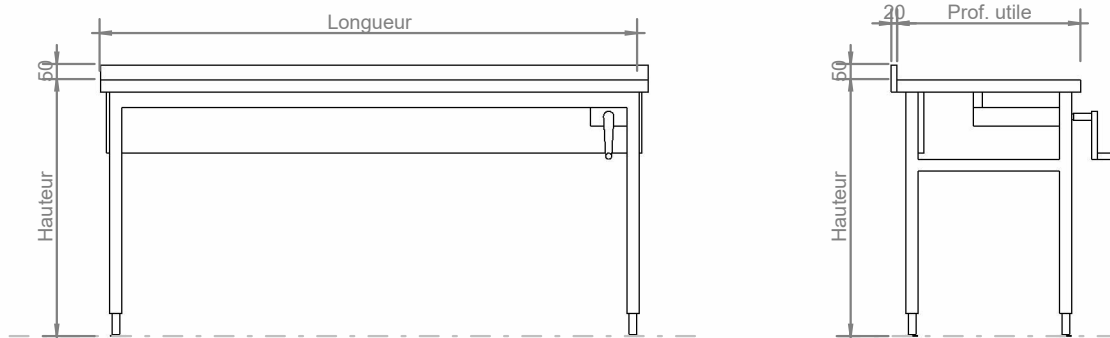
Z.A des Boussards
56 200 LA GACILLY
contact@posseme.com
02.99.91.51.14

Fiche Technique
Paillasse PMR sèche
hauteur réglable
Revêtement Grès

APMR2

Echelle 1 : 25

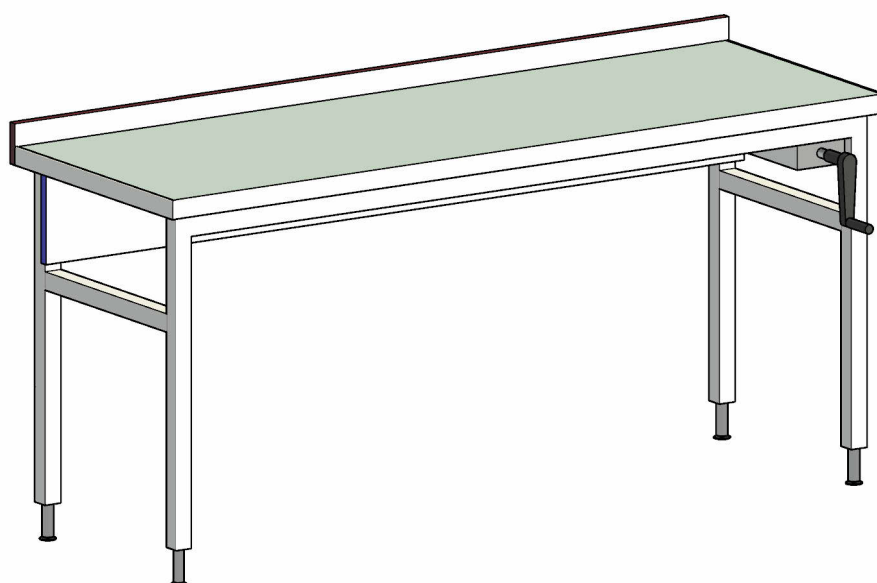
PAILLASSE ÉLÈVE PMR SÈCHE HAUTEUR REGLABLE REVÊTEMENT VERRE TREMPÉ




Dimensions standards (en mm)	
Longueur	Suivant plan d'implantation
Profondeur (Prof. utile)	625 (606) - 775 (756)
Hauteur	Réglable de 780 à 920 mm
Autres dimensions	Nous consulter

- Revêtement verre trempé émaillé 6 mm avec joint silicone translucide anti-acide, sur support mélaminé CTBH 25 mm avec bandes de rives PVC blanches rainurées et collées.
- Jupe arrière de courtoisie en mélaminé blanc 19 mm prévue pour recevoir les prises de courant.
- Relevé arrière anti-chute en mélaminé blanc 19 mm, hauteur 50 mm avec chants PVC 2 mm colorés.
- Châssis soudé en acier peinture époxy blanc RAL 9010 cuite au four, réglable en hauteur par manivelle escamotable et système de vérin hydraulique et platine de fixation au sol.

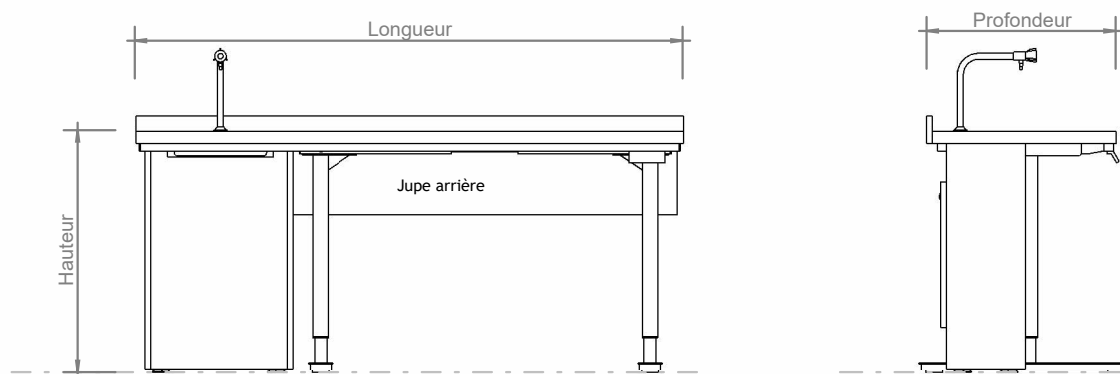
Exemple coloris



Représentation non contractuelle

	Z.A des Boussards 56 200 LA GACILLY contact@posseme.com 02.99.91.51.14	Fiche Technique Paillasse Elève Sèche Hauteur Réglable Revêtement Grès	APMR3
			Echelle

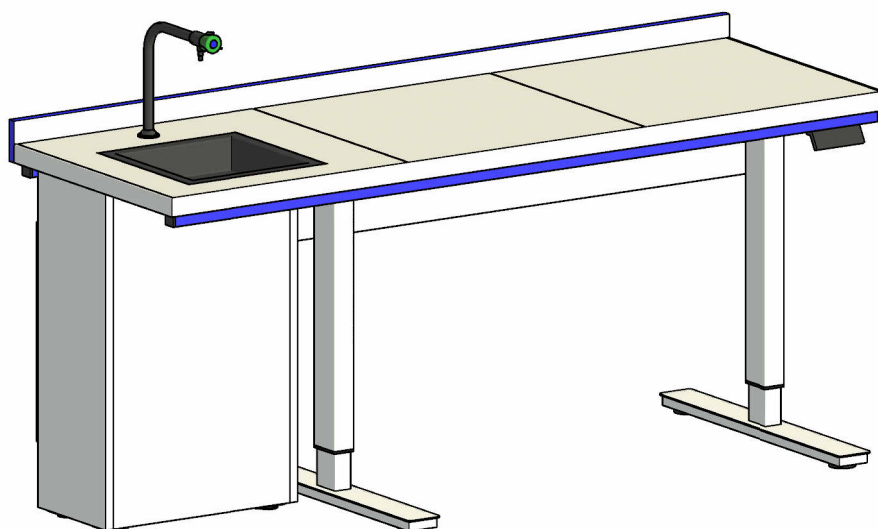
PAILLASSE ÉLÈVE PMR HUMIDE HAUTEUR REGLABLE (ELEC) REVÊTEMENT GRÈS



Dimensions standards (en mm)	
Longueur	Suivant plan d'implantation
Profondeur (Prof. utile)	625 (606) - 775 (756)
Hauteur	Réglable de 730 à 1100 mm
Autres dimensions	Nous consulter

- Revêtement plaques de Grès premier choix qualité laboratoire, sur support mélaminé CTBH 25 mm avec bandes de rives PVC blanches rainurées et collées.
- Jupe arrière de courtoisie en mélaminé blanc 19 mm prévue pour recevoir les prises de courant.
- Relevé arrière anti-chute en mélaminé blanc 19 mm, hauteur 50 mm avec chants PVC 2 mm colorés.
- Châssis métallique en acier peinture époxy blanc RAL 9010 cuite au four avec platine de fixation au sol, réglable en hauteur avec un boîtier de commande grâce au système de crémaillère et moteur électrique.
- Cuve en polypropylène adaptée PMR suivant descriptif CCTP.
- Robinetterie suivant descriptif CCTP.

Exemple coloris



Représentation non contractuelle



Z.A des Boussards
56 200 LA GACILLY
contact@posseme.com
02.99.91.51.14

Fiche Technique
Paillasse Élève Humide
Hauteur Réglable (élec)
Revêtement Grès

APMR4

Echelle 1 : 25