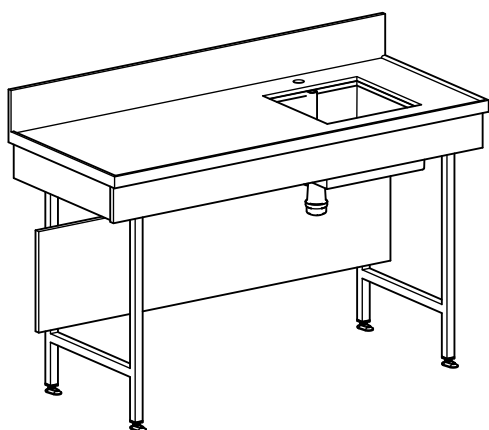
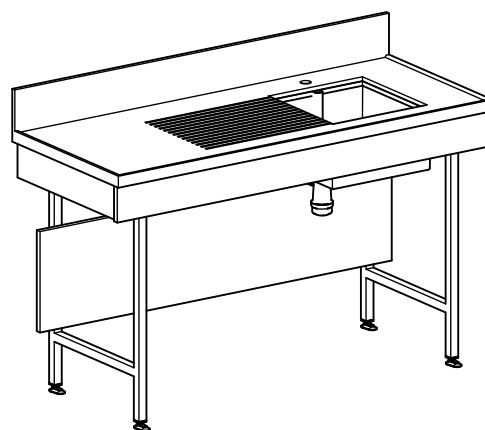


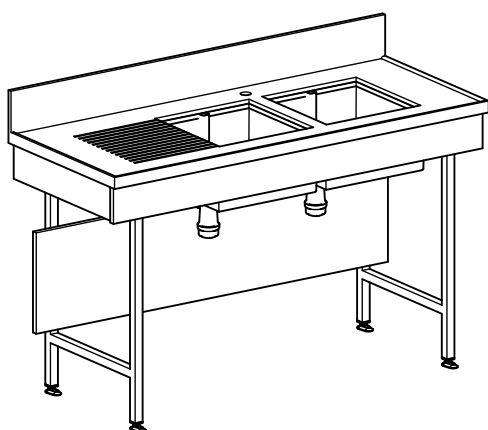
# PAILLASSE INDUSTRIELLE HUMIDE - LAVERIE



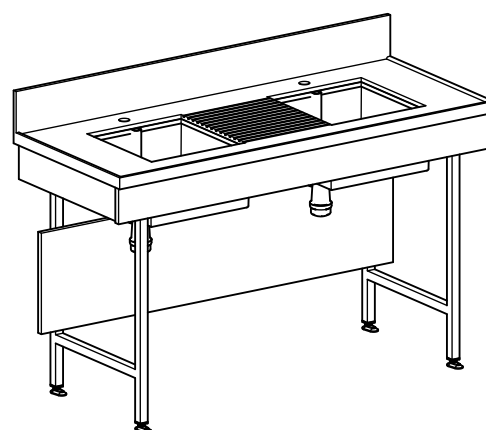
Paillasse murale humide avec une cuve à droite



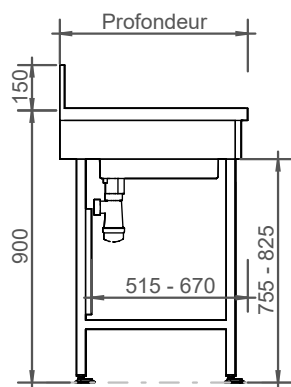
Paillasse murale humide avec une cuve à droite et un égouttoir



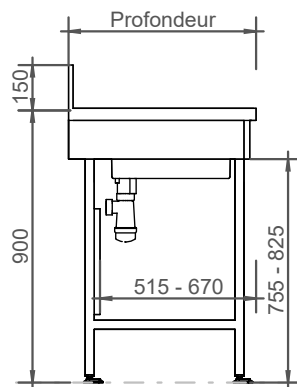
Paillasse murale humide avec deux cuves et un égouttoir à gauche



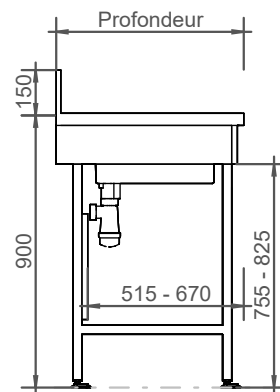
Paillasse murale humide avec deux cuves et un égouttoir au central



Résine



Polypropylène



Stratifié compact

Représentation non contractuelle



Z.A des Boussards  
56 200 LA GACILLY  
contact@posseme.com  
02.99.91.51.14

Fiche Technique

Paillasses humides -  
Laverie

PAIL-HUM

Echelle 1 : 25

# PAILLASSE INDUSTRIE HUMIDE - LAVERIE

## Types de plateaux :

**Grès étiré** : Plateau revêtement plaques de grès premier choix qualité Laboratoire collées sur support mélaminé CTBH 25 mm. Bandes de rives PVC blanc rainurée, joints époxy. Relevé arrière hauteur 150 mm mélaminé CTBH 19 mm chants plaqués couleur.

**Verre trempé** : Plateau revêtement verre trempé posé sur support mélaminé CTBH 25 mm. Joints souples anti acide. Bandes de rives PVC blanc rainurée. Relevé arrière hauteur 150 mm mélaminé CTBH 19 mm chants plaqués couleur.

**Compact** : Plateau en stratifié compact épaisseur 20 mm autoporteur spécial laboratoire TRESPA TopLab®. Relevé arrière hauteur 150 mm mélaminé CTBH 19 mm chants plaqués couleur.

**PPH** : Revêtement polypropylène massif blanc de 15 mm avec rebord anti goutte soudé en façade et relevé arrière hauteur 150 mm polypropylène.

**Résine** : Plateau revêtement résine de synthèse coloris blanc épaisseur 12 mm sur support mélaminé CTBH. Relevé arrière épaisseur 12 mm, hauteur 150 mm dans le même matériau avec gorge arrondie.

**Inox** : Inox 18/10 plaqué sur mélaminé CTBH 19 mm avec retombées bords droits et relevé arrière en inox 18/10 plaqué sur mélaminé CTBH 19 mm.

Revêtement	Longueur	Profondeur	Cuves	Option : Egouttoir	Option : Meuble porteur
Grès étiré	De 600 à 1800	600 à 900	1 à 2	Non	Oui
Verre trempé	De 600 à 1800	600 à 900	1 à 2	Non	Oui
Compact 20 mm	De 600 à 1800	600 à 900	1 à 2	Oui	Oui
Polypropylène	De 600 à 1800	600 à 900	1 à 2	Oui	Oui
Résine	De 600 à 1800	600 à 900	1 à 2	Oui	Oui
Inox	De 600 à 1800	600 à 900	1 à 2	Oui	Oui

Représentation non contractuelle



Z.A des Boussards  
56 200 LA GACILLY  
contact@posseme.com  
02.99.91.51.14

Fiche Technique

Paillasse humides -  
Laverie - revêtement

PAIL\_HUMIDE

Echelle